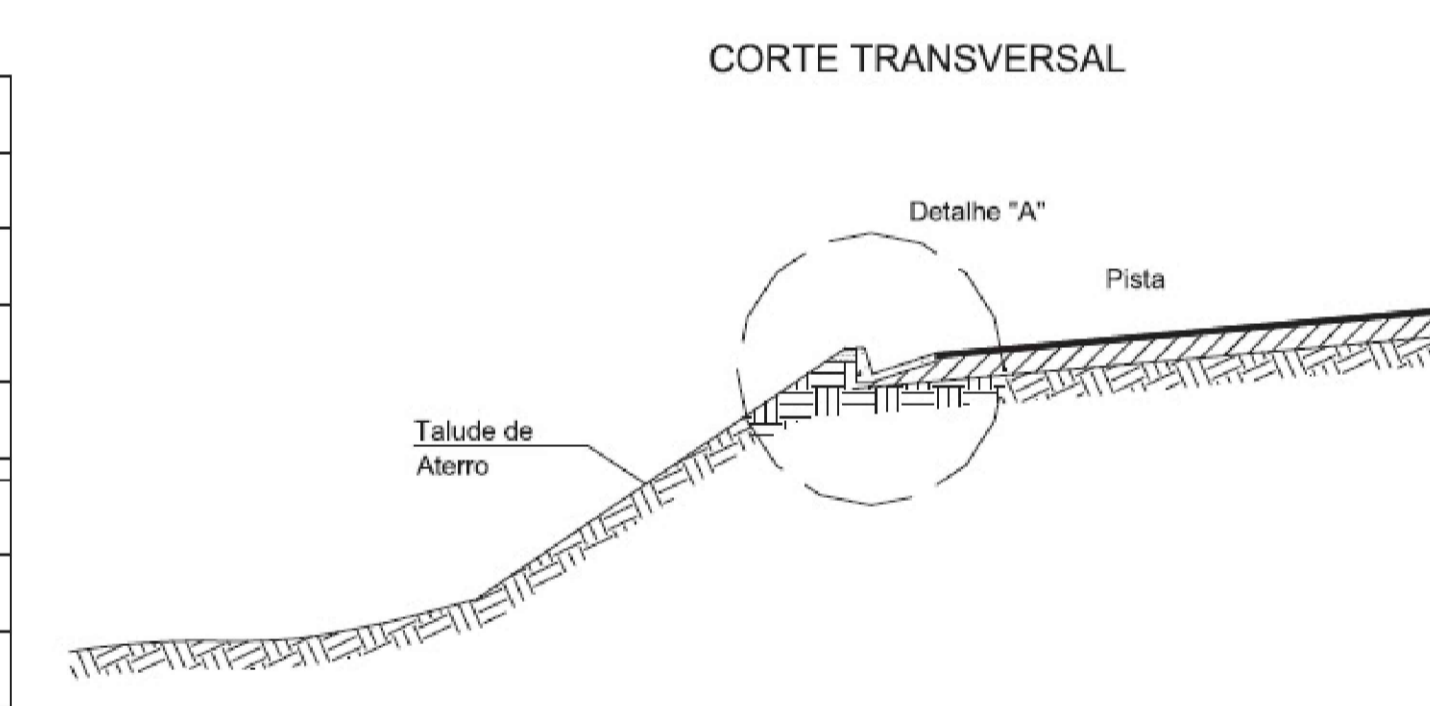
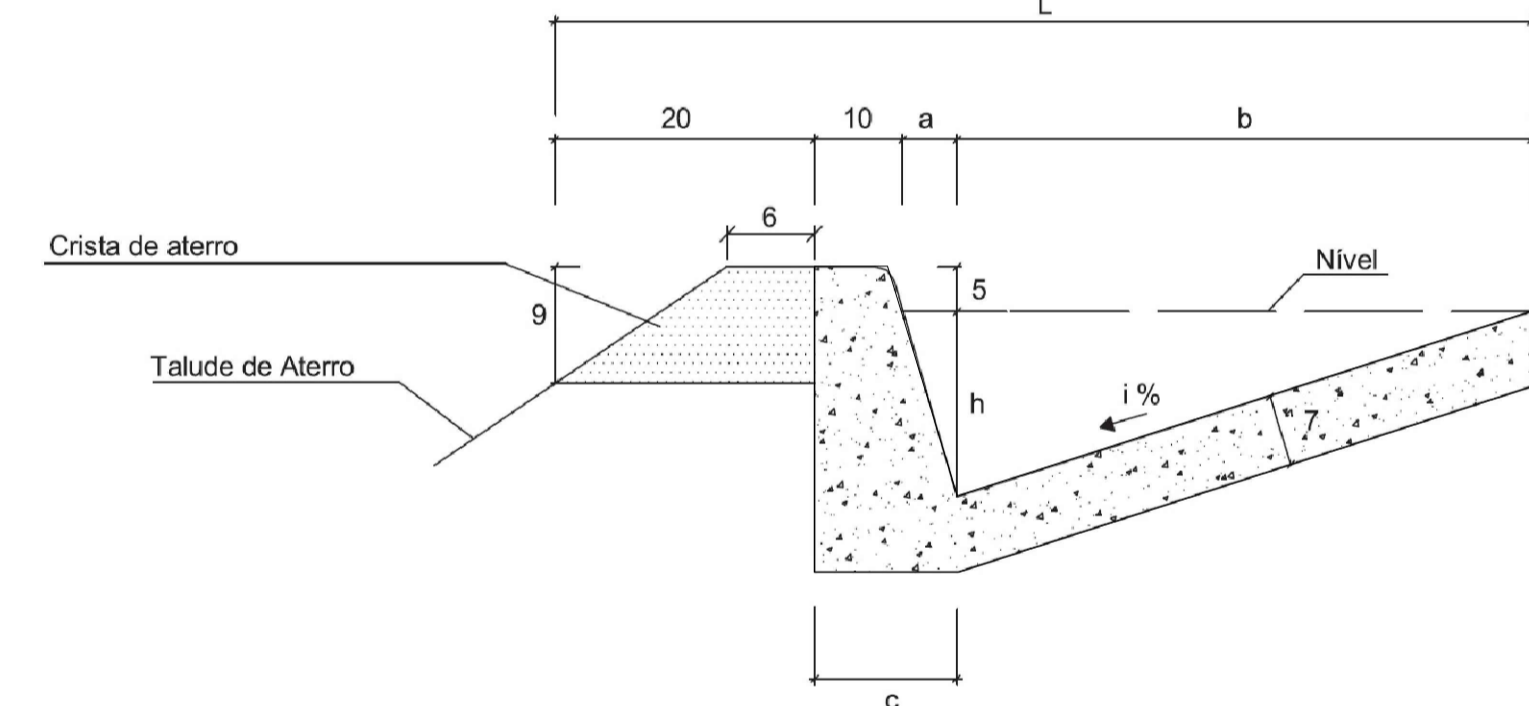


**DIMENSÕES**

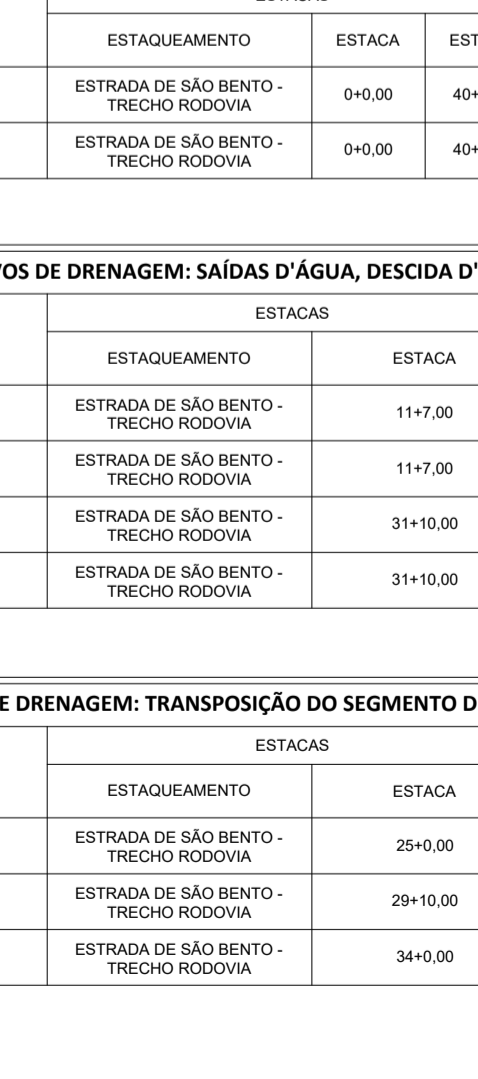
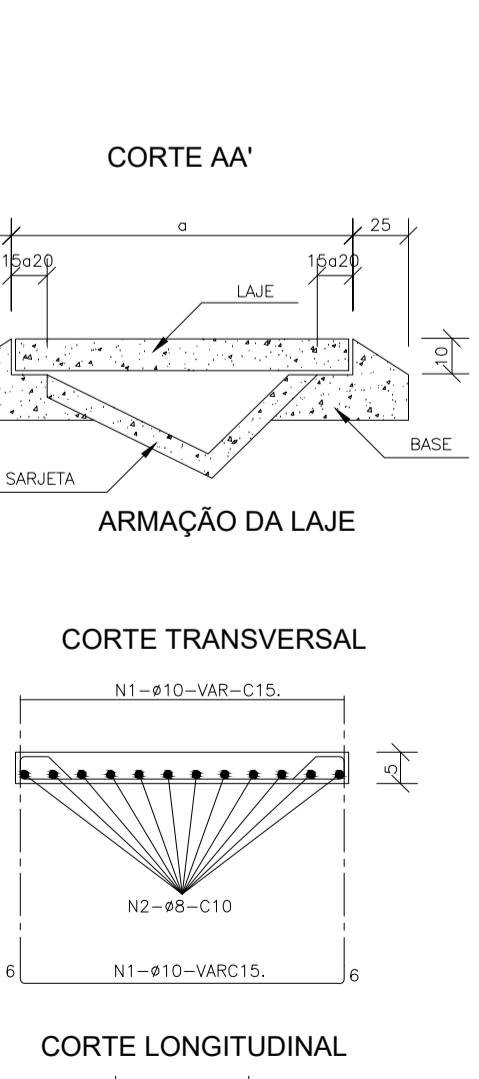
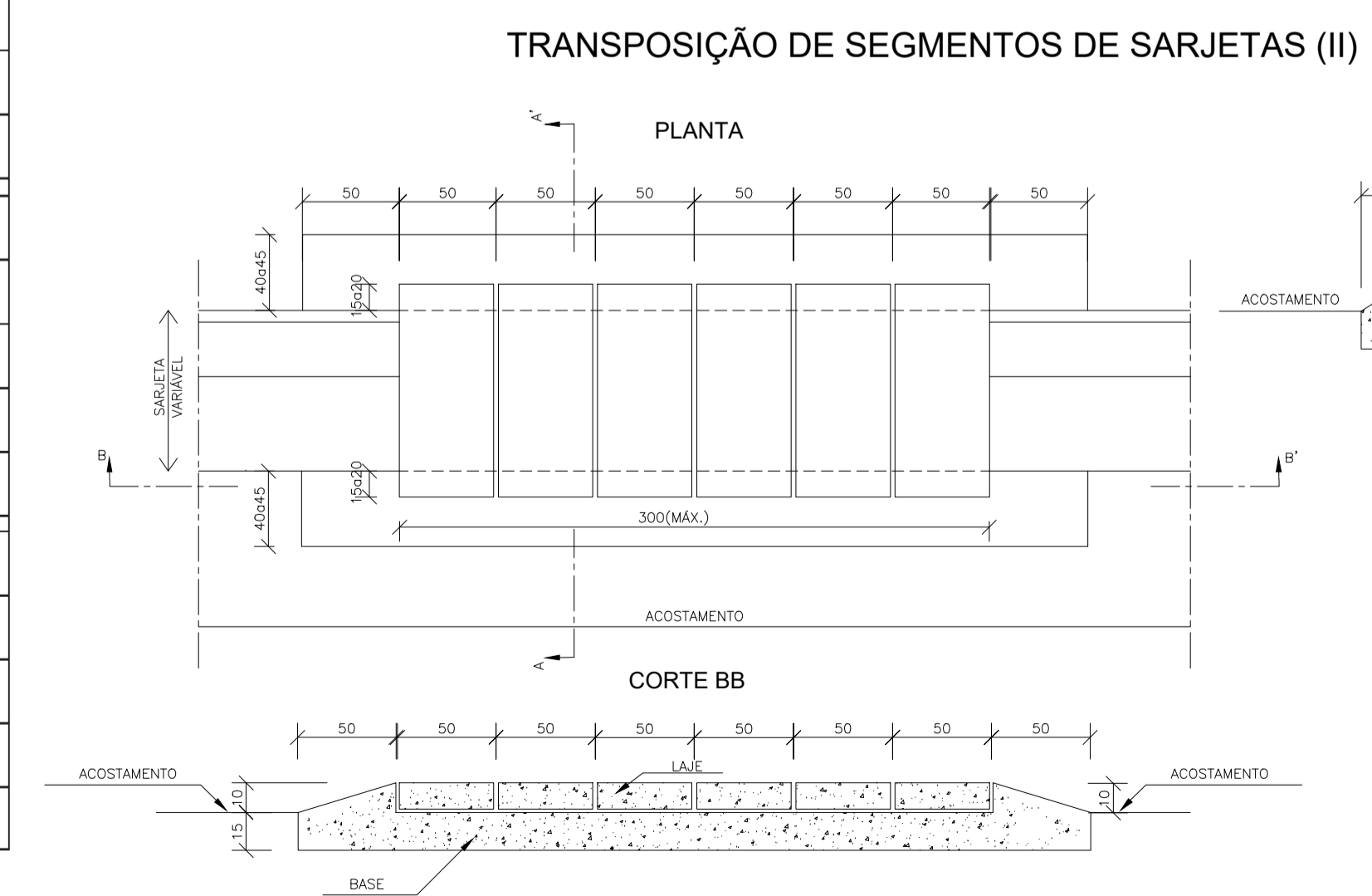
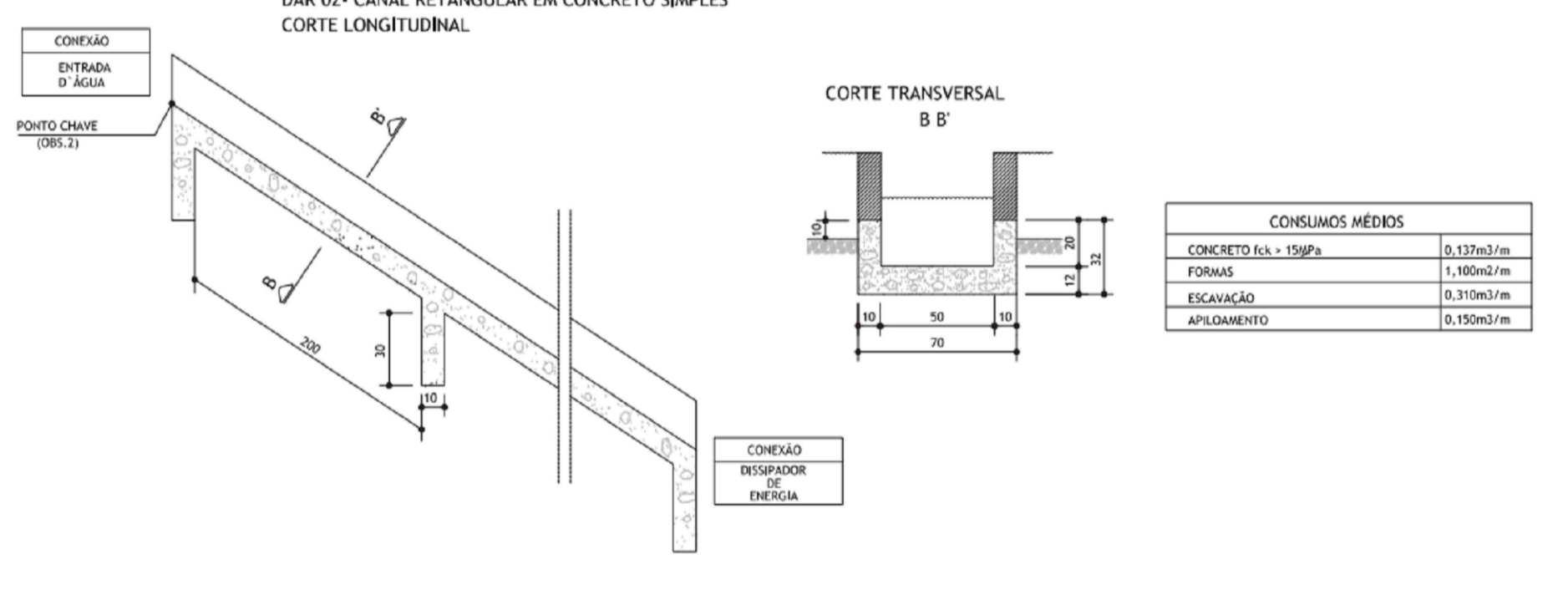
TIPO	DIMENSÕES (cm)				
	a	b	c	h	
L = 60	SCA - 30/10	3,0	27,0	13,0	10,0
	SCA - 30/15	4,5	25,5	14,5	15,0
	SCA - 30/20	6,0	24,0	16,0	20,0
L = 70	SCA - 40/10	3,0	37,0	13,0	10,0
	SCA - 40/15	4,5	35,5	14,5	15,0
	SCA - 40/20	6,0	34,0	16,0	20,0
L = 80	SCA - 50/10	3,0	47,0	13,0	10,0
	SCA - 50/15	4,5	45,5	14,5	15,0
	SCA - 50/20	6,0	44,0	16,0	20,0
L = 90	SCA - 60/10	3,0	57,0	13,0	10,0
	SCA - 60/15	4,5	55,5	14,5	15,0
	SCA - 60/20	6,0	54,0	16,0	20,0
L = 100	SCA - 70/10	3,0	67,0	13,0	10,0
	SCA - 70/15	4,5	65,5	14,5	15,0
	SCA - 70/20	6,0	64,0	16,0	20,0
L = 100	SCA - 70/25	7,5	62,5	17,5	25,0
	SCA - 70/30	9,0	61,0	19,0	30,0



CORTE TRANSVERSAL: SCA - 40/25 - L = 70 SEM ESCALA



DETALHE: SCA - 40/25 - L = 70 SEM ESCALA



**TABELA 1 - DISPOSITIVOS DE DRENAGEM: SARJETA SCA - L = 70**

DISPOSITIVO	NÚMERO	SITUAÇÃO	ESTACAS		COMPRIMENTO (metros)	
			ESTACAMENTO	ESTACA		
SARJETA	1	PROJETADA	ESTRADA DE SÃO BENTO - TRECHO RODOVIA	0+0,00	40+0,00	800,00
SARJETA	2	PROJETADA	ESTRADA DE SÃO BENTO - TRECHO RODOVIA	0+0,00	40+0,00	800,00

**TABELA 2 - DISPOSITIVOS DE DRENAGEM: SAÍDAS D'ÁGUA, DESCIDA D'ÁGUA**

DISPOSITIVO	NÚMERO	SITUAÇÃO	ESTACAS		COMPRIMENTO (metros)
			ESTACAMENTO	ESTACA	
DAR 02	3	PROJETADA	ESTRADA DE SÃO BENTO - TRECHO RODOVIA	11+7,00	6,00
DAR 02	4	PROJETADA	ESTRADA DE SÃO BENTO - TRECHO RODOVIA	11+7,00	6,00
DAR 02	5	PROJETADA	ESTRADA DE SÃO BENTO - TRECHO RODOVIA	31+10,00	6,00
DAR 02	6	PROJETADA	ESTRADA DE SÃO BENTO - TRECHO RODOVIA	31+10,00	6,00

**TABELA 2 - DISPOSITIVOS DE DRENAGEM: TRANSPOSIÇÃO DO SEGMENTO DE SARJETAS**

DISPOSITIVO	NÚMERO	SITUAÇÃO	ESTACAS		COMPRIMENTO (metros)
			ESTACAMENTO	ESTACA	
TSS	7	PROJETADA	ESTRADA DE SÃO BENTO - TRECHO RODOVIA	25+0,00	5,50
TSS	8	PROJETADA	ESTRADA DE SÃO BENTO - TRECHO RODOVIA	29+10,00	3,80
TSS	9	PROJETADA	ESTRADA DE SÃO BENTO - TRECHO RODOVIA	34+0,00	5,50

- LEGENDA:**
- GRAMA
  - ÁRVORE
  - TALUDE DE CORTE
  - CERCA DE ARAME
  - SAIA/BORDO EXISTENTE
  - PORTEIRA
  - ALAMBRADO
  - CÓRREGO
  - MEIO-FIO EXISTENTE
  - MURO EXISTENTE
  - LINHA DO TERRENO
  - CORTE
  - CANALETA PROJETADA
  - PAVIMENTO EXISTENTE
  - PAVIMENTO PROJETADO
  - TALUDE DE ATERRAMENTO
  - PARDE
  - CURRAL
  - CURVA MESTRA
  - CURVA SECUNDÁRIA
  - MANILHA EXISTENTE
  - CANALETA EXISTENTE
  - FURNAS
  - RAMPA
  - LINHA DO GREIDE
  - DESCIDA D'ÁGUA PROJETADA

C				
B				
A	MAI/2023	THEO PRADO		EMIÇÃO INICIAL
REVISÃO	DATA	NOME		DESCRIÇÃO

**VERSAsoluções**  
 Projetos - Execução - Licenças Ambientais - Segurança do Trabalho  
 Av. Alberto Vieira Romão, 2465, Distrito Industrial - Afonso MG (35) 3011-8132

CONTRATO Nº - ART Nº MG20232182621  
 PROJETO Nº PRO-EXE-TER-SRC-006-23-ESB-T3-R002-2023

RESPONSÁVEL TÉCNICO: EVERTON DOS SANTOS  
 PROPRIETÁRIO: PREF. STA. RITA DE CALDAS  
 PROJETO Nº: 17.857.442/0001-51  
 PROJETO Nº: THEO PRADO

**PROJETO DE DRENAGEM PLUVIAL**  
 TRECHO - ENTRADA RODOVIA

ASSINATURA: EVERTON DOS SANTOS  
 DATA: JUN/2023  
 ESCALA: INDICADA

ASSINATURA: PREF. STA. RITA DE CALDAS  
 DATA: JUN/2023  
 ESCALA: INDICADA

FOLHA: 01/01