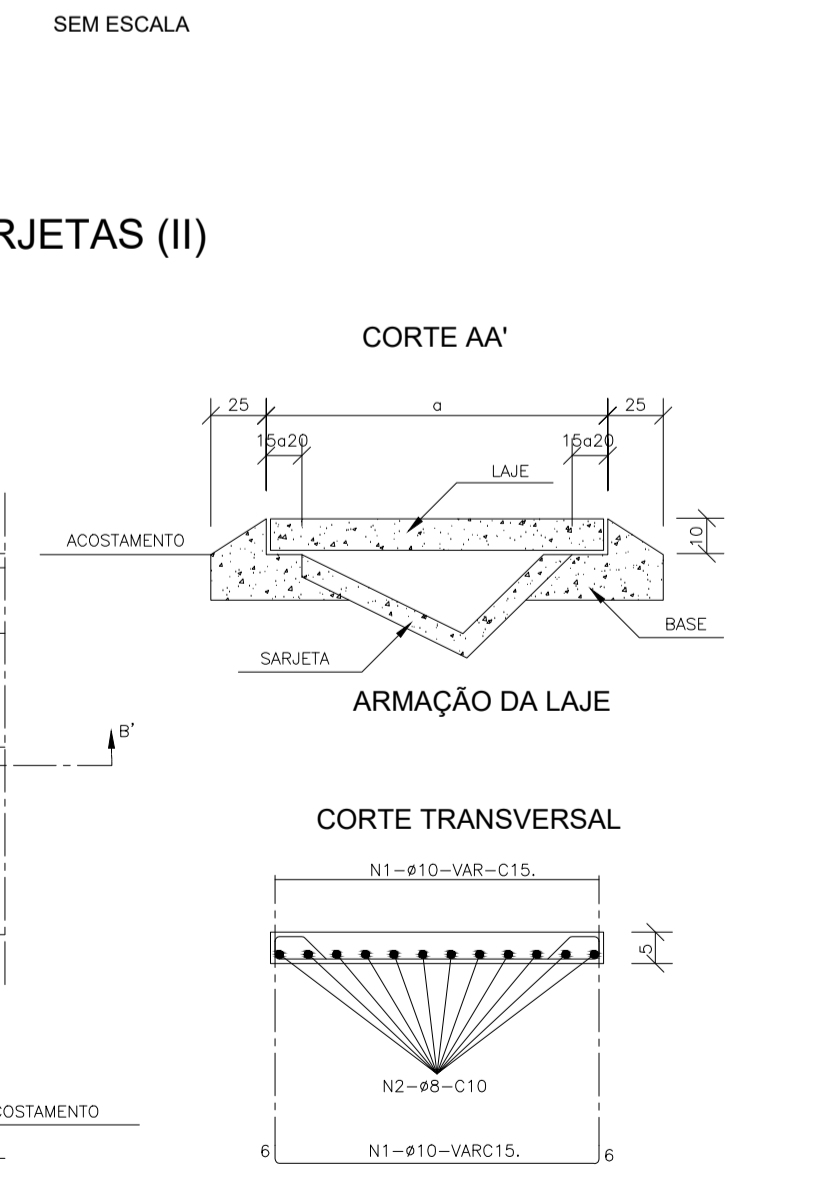
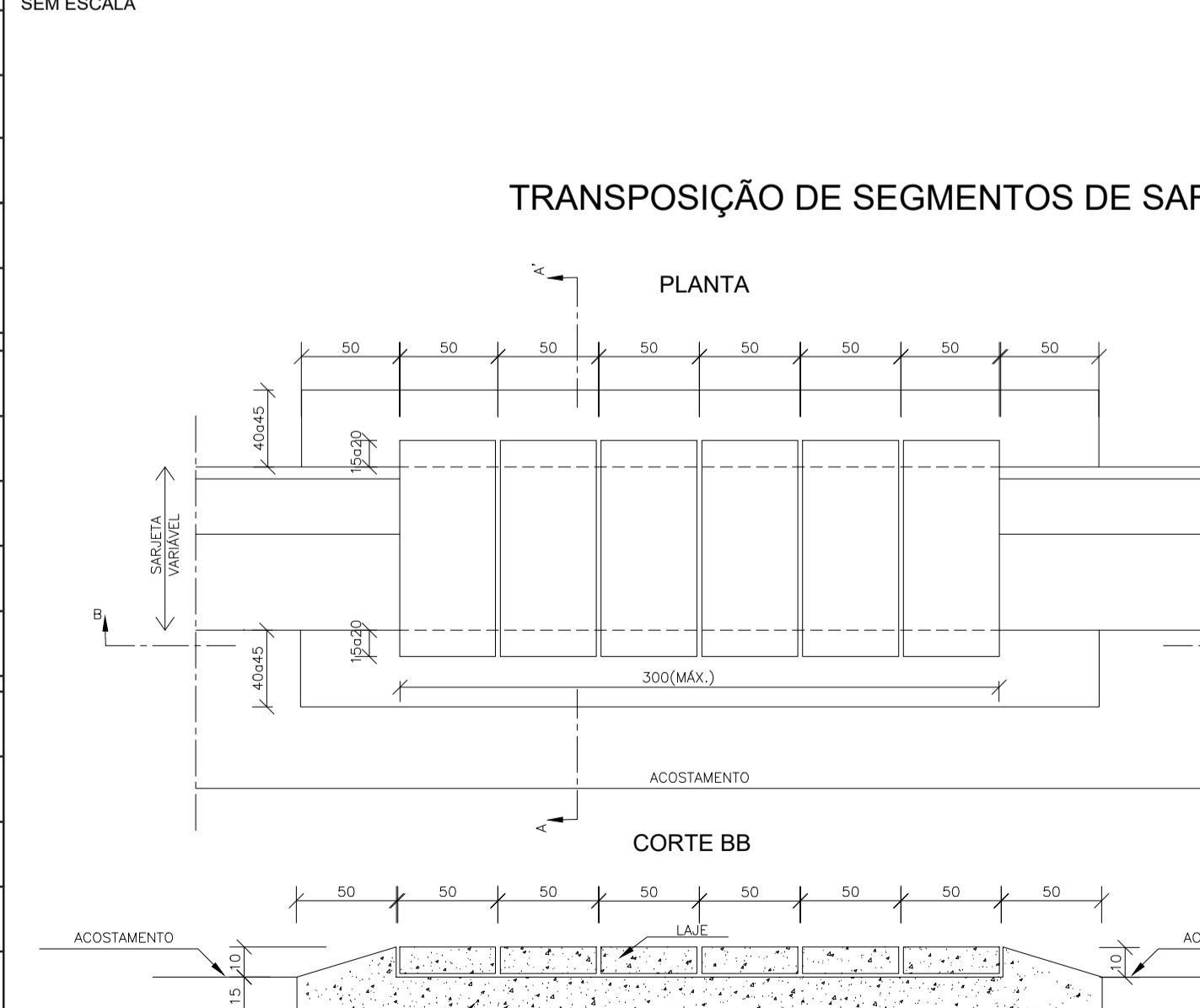
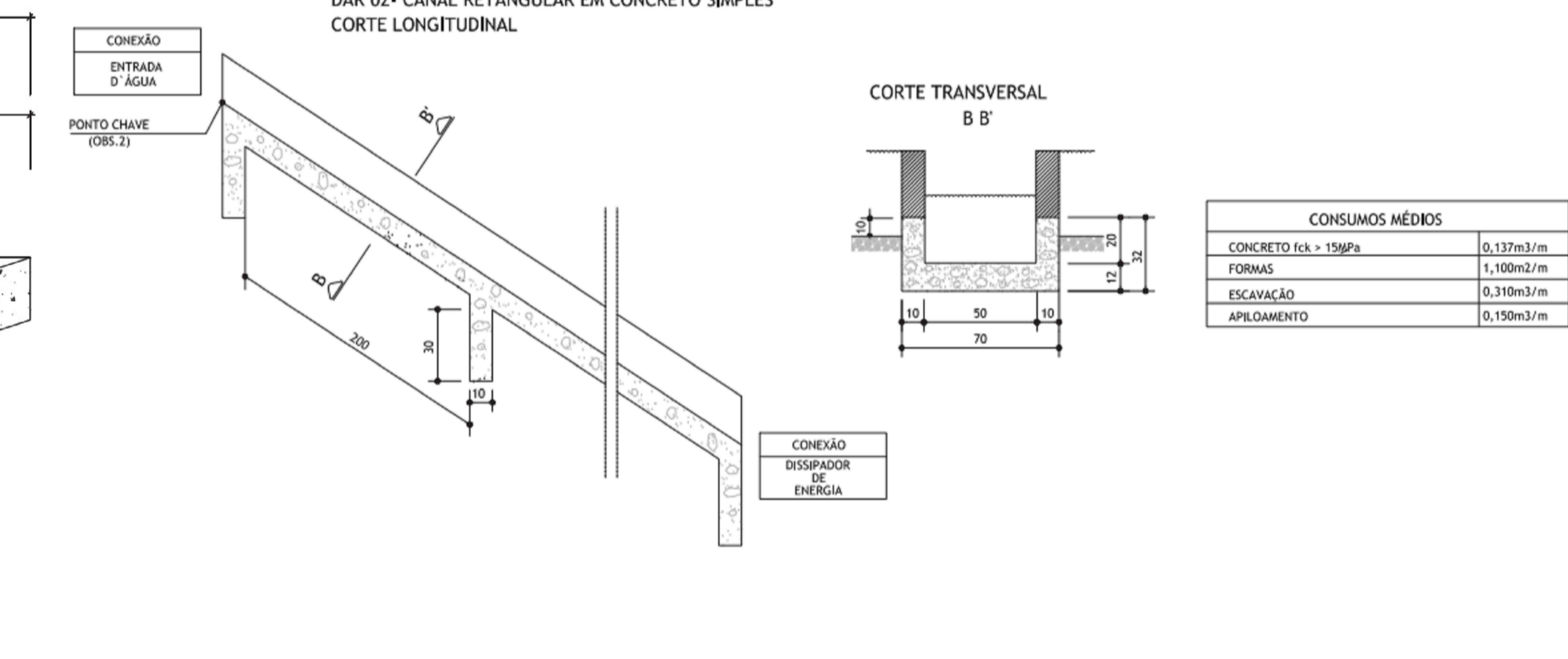
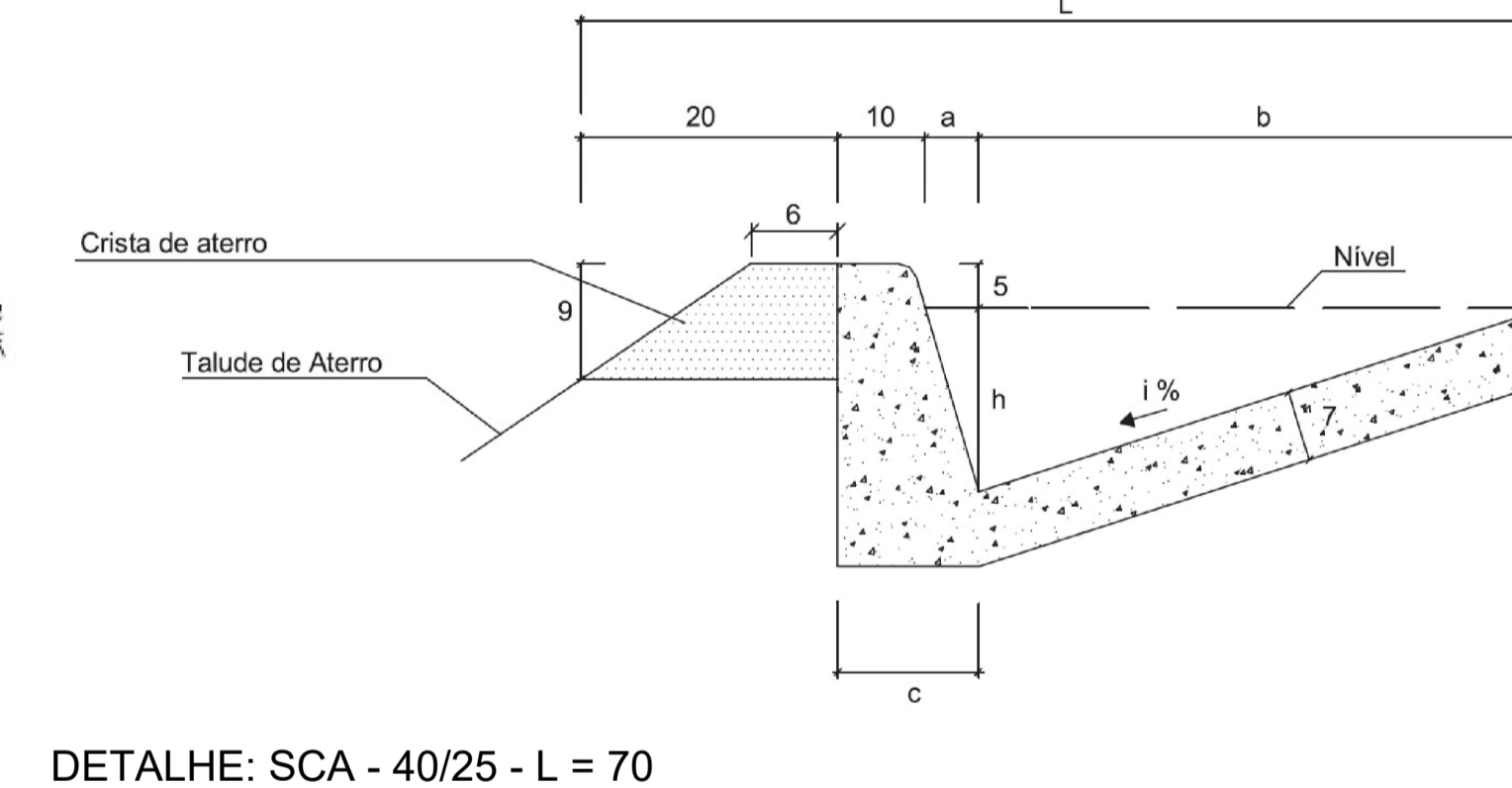
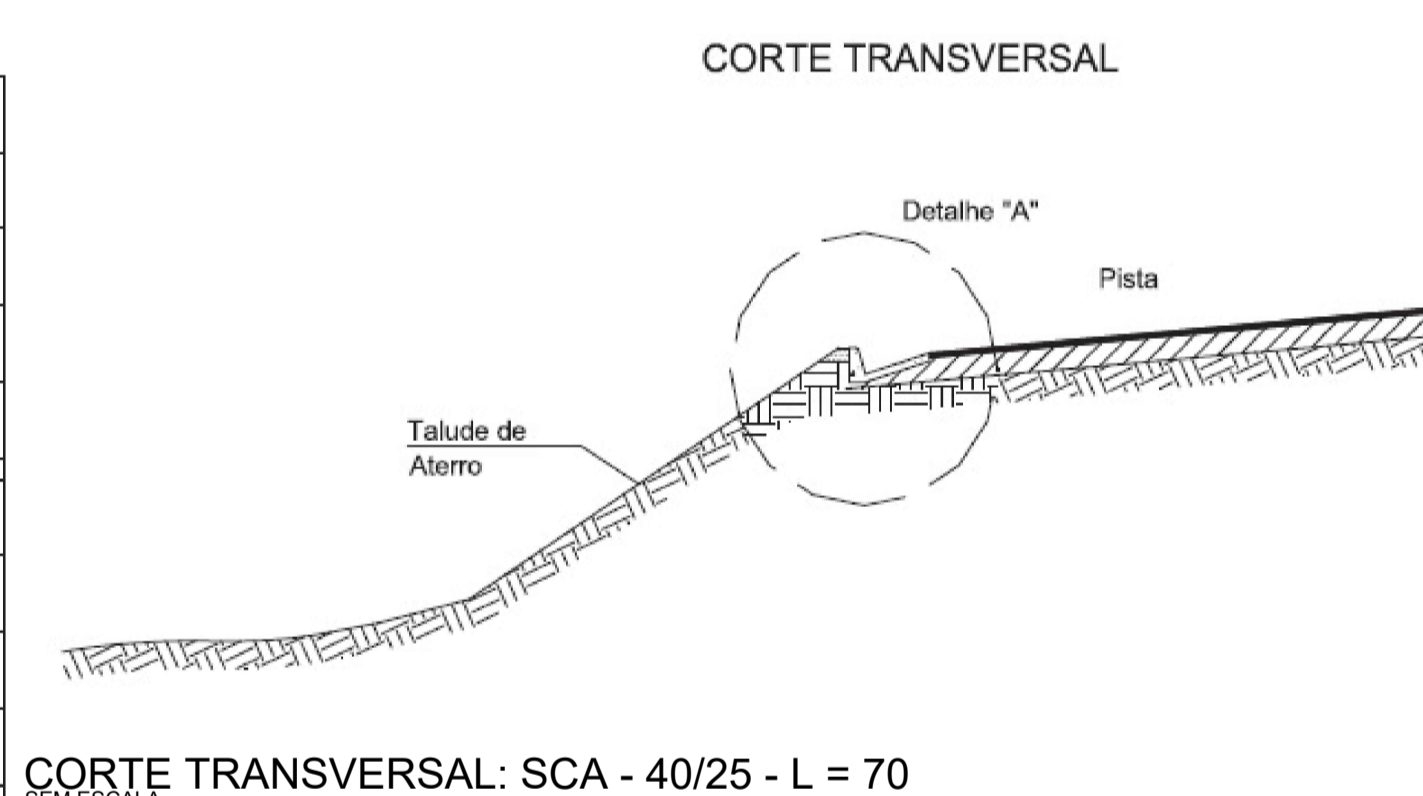




### DIMENSÕES

TIPO	DIMENSÕES (cm)				
	a	b	c	h	
L = 60	SCA - 30/10	3,0	27,0	13,0	10,0
	SCA - 30/15	4,5	25,5	14,5	15,0
	SCA - 30/20	6,0	24,0	16,0	20,0
L = 70	SCA - 40/10	3,0	37,0	13,0	10,0
	SCA - 40/15	4,5	35,5	14,5	15,0
	SCA - 40/20	6,0	34,0	16,0	20,0
	SCA - 40/25	7,5	32,5	17,5	25,0
L = 80	SCA - 50/10	3,0	47,0	13,0	10,0
	SCA - 50/15	4,5	45,5	14,5	15,0
	SCA - 50/20	6,0	44,0	16,0	20,0
	SCA - 50/25	7,5	42,5	17,5	25,0
	SCA - 50/30	9,0	41,0	19,0	30,0
L = 90	SCA - 60/10	3,0	57,0	13,0	10,0
	SCA - 60/15	4,5	55,5	14,5	15,0
	SCA - 60/20	6,0	54,0	16,0	20,0
	SCA - 60/25	7,5	52,5	17,5	25,0
	SCA - 60/30	9,0	51,0	19,0	30,0
L = 100	SCA - 70/10	3,0	67,0	13,0	10,0
	SCA - 70/15	4,5	65,5	14,5	15,0
	SCA - 70/20	6,0	64,0	16,0	20,0
	SCA - 70/25	7,5	62,5	17,5	25,0
	SCA - 70/30	9,0	61,0	19,0	30,0



#### TABELA 2 - DISPOSITIVOS DE DRENAGEM: SAÍDAS D'ÁGUA, DESCIDA D'ÁGUA

DISPOSITIVO	NÚMERO	SITUAÇÃO	ESTACAS		COMPRIMENTO (metros)
			ESTAQUEAMENTO	ESTACA	
DAR 02	8	PROJETADA	ESTRADA - CASCAVEL	10+0,00	6,00
DAR 02	9	PROJETADA	ESTRADA - CASCAVEL	10+0,00	6,00
DAR 02	10	PROJETADA	ESTRADA - CASCAVEL	17+10,00	6,00
DAR 02	11	PROJETADA	ESTRADA - CASCAVEL	17+10,00	6,00

#### TABELA 1 - DISPOSITIVOS DE DRENAGEM: SARJETA SCA - 40 - L = 70

DISPOSITIVO	NÚMERO	SITUAÇÃO	ESTACAS		COMPRIMENTO (metros)
			ESTAQUEAMENTO	ESTACA	
SARJETA	5	PROJETADA	ESTRADA - CASCAVEL	0+0,00 - 29+0,00	580,00
SARJETA	6	PROJETADA	ESTRADA - CASCAVEL	0+0,00 - 29+0,00	580,00

#### TABELA 2 - DISPOSITIVOS DE DRENAGEM: TRANSPOSIÇÃO DO SEGMENTO DE SARJETAS

DISPOSITIVO	NÚMERO	SITUAÇÃO	ESTACAS		COMPRIMENTO (metros)
			ESTAQUEAMENTO	ESTACA	
TSS	7	PROJETADA	ESTRADA - CASCAVEL	3+18,00	6,00
TSS	8	PROJETADA	ESTRADA - CASCAVEL	8+13,00	6,00
TSS	9	PROJETADA	ESTRADA - CASCAVEL	9+12,00	6,00
TSS	10	PROJETADA	ESTRADA - CASCAVEL	15+7,50	6,00
TSS	11	PROJETADA	ESTRADA - CASCAVEL	15+14,50	6,00

### LEGENDA:

- GRAMA
- ÁRVORE
- TALUDE DE CORTE
- CERCA DE ARAME
- SAIA/BORDO EXISTENTE
- BOLSAO
- PORTEIRA
- ALAMBRADO
- CORREGO
- MEIO-FIO EXISTENTE
- MURO EXISTENTE
- LINHA DO TERRENO
- CORTE
- CANALETA PROJETADA
- PAVIMENTO EXISTENTE
- PAVIMENTO PROJETADO
- TALUDE DE ATERRAMENTO
- PARDE
- CURRAL
- CURVA MESTRA
- CURVA SECUNDÁRIA
- MANILHA EXISTENTE
- CANALETA EXISTENTE
- FURNAS
- RAMPA
- LINHA DO GREIDE
- ATERRO
- DESCIDA D'ÁGUA PROJETADA

REVISÃO	DATA	NOME	DESCRIÇÃO
C			
B	ABR/2024	THEO PRADO	1ª REVISÃO
A	MAI/2023	THEO PRADO	EMISSÃO INICIAL

**VERSA Soluções**  
Projetos - Execução - Licenças Ambientais - Segurança do Trabalho  
Av. Alberto Viera Romão, 2465, Distrito Industrial - Afonso MG (35) 3011-8132

CONTRATO Nº: - ART Nº: MG20242888196  
PROJETO Nº: PRO-EXE-TER-SRC-006 23-ESC-R006-2023

RESPONSÁVEL TÉCNICO: EVERTON DOS SANTOS (CREA: 82287/D) PROPRIETÁRIO: PREF. STA. RITA DE CALDAS (17.857.442/0001-51) PROJETADEIRO: THEO PRADO

**PROJETO DE DRENAGEM PLUVIAL**  
PLANTA E PERFIL LONGITUDINAL  
TRECHO TOTAL

ASSINATURA: EVERTON DOS SANTOS DATA: ABR/2024  
ASSINATURA: THEO PRADO ESCALA: INDICADA  
FOLHA: 01/01