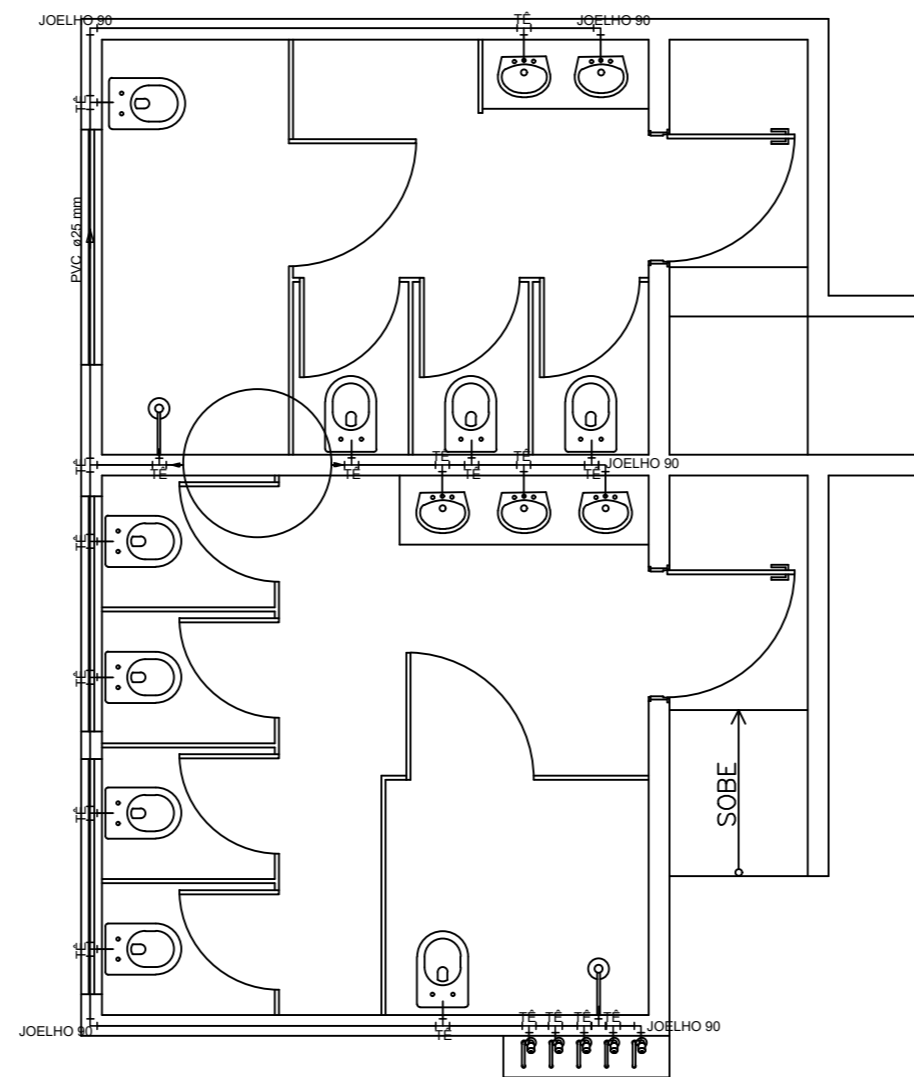
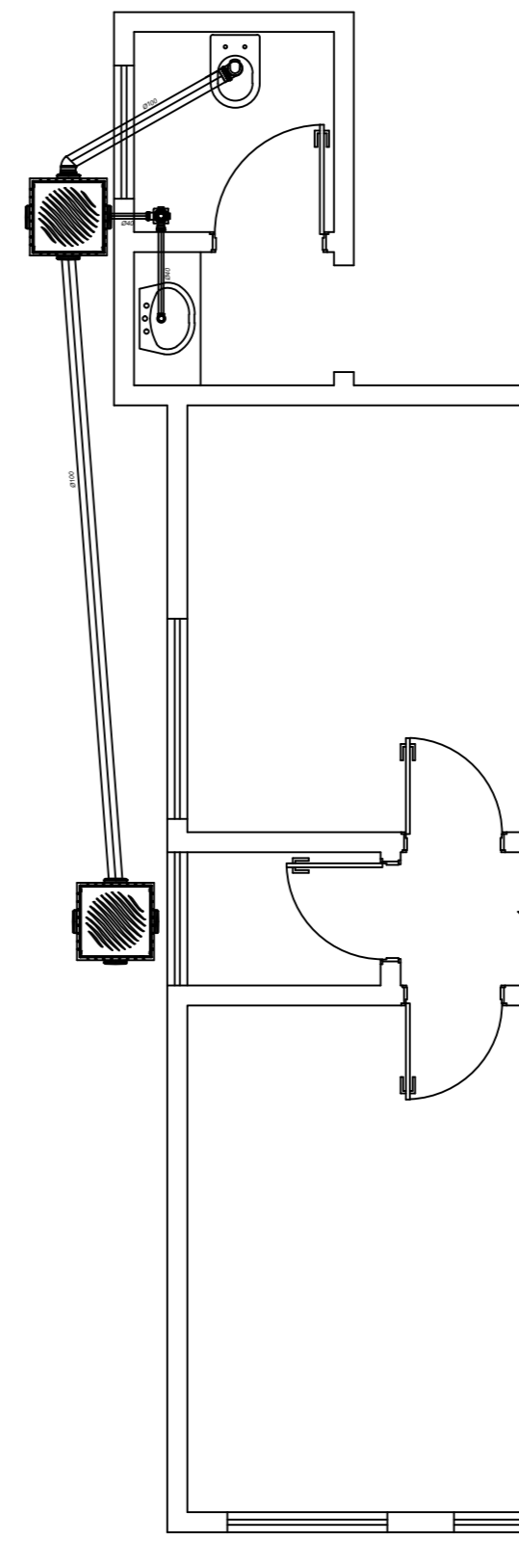


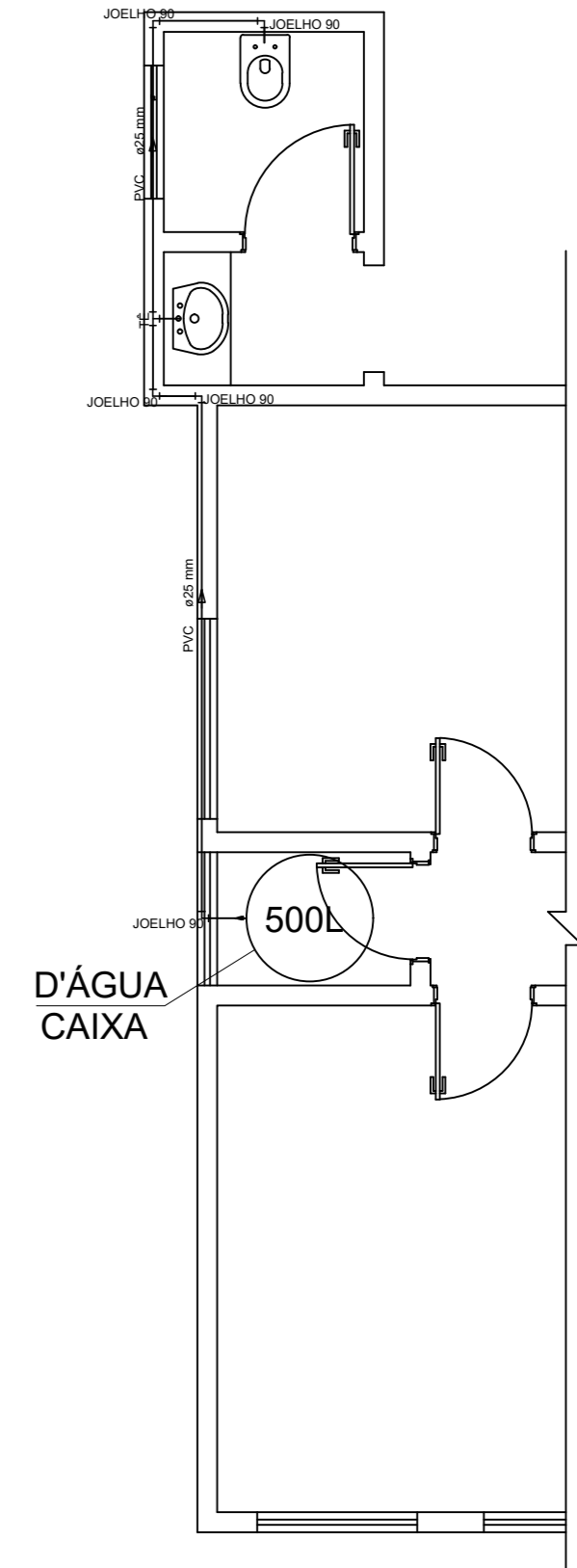
BANHEIRO ALUNOS  
ESGOTO  
Esc. 1:50



BANHEIRO ALUNOS  
ÁGUA  
Esc. 1:50



BANHEIRO PROFESSORES  
ESGOTO  
Esc. 1:50



BANHEIRO PROFESSORES  
ÁGUA  
Esc. 1:50

Legenda - Esgoto

	Encanamento - diâmetro indicado (mm) Declividade mínima dos tubos 2%
	Ralo sifonado simples
	Luva de correr
	Curva de 45°
	Caixa Esgoto
	Junção simples
	Joelho 90° c/ visita- coluna
	Caixa Sifonada

TÍTULO — PROJETO HIDROSANITÁRIO - ESGOTO E ÁGUA  
ESCOLA MUNICIPAL PROF MARIA CONCEIÇÃO MARTINS

LOCAL — PRAÇA DR. ISSA MIGUEL SALOMÃO, Nº10 - CENTRO  
SANTA RITA DE CALDAS

PROPRIETÁRIO — PREFEITURA MUNICIPAL DE SANTA RITA DE CALDAS

Eng. Stella Siqueira de Carvalho  
CREA MG 107.715 / D

Prefeitura Municipal de Santa Rita de Caldas  
CNPJ: 17.857.442/0001-51

DATA  
NOVEMBRO/2022

ESCALA  
INDICADA

FOLHA  
01/01