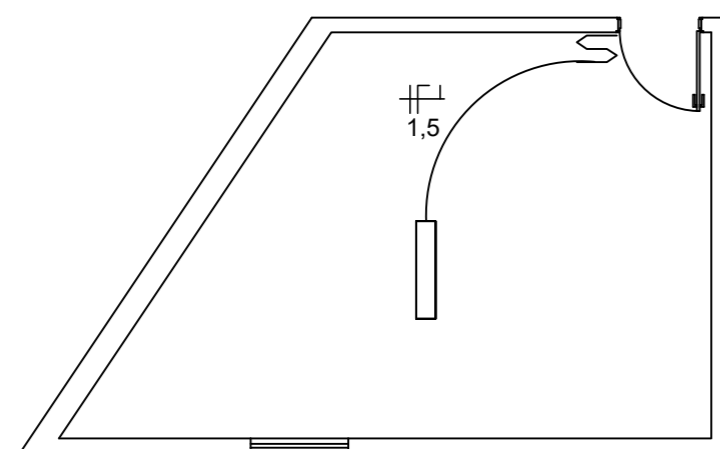
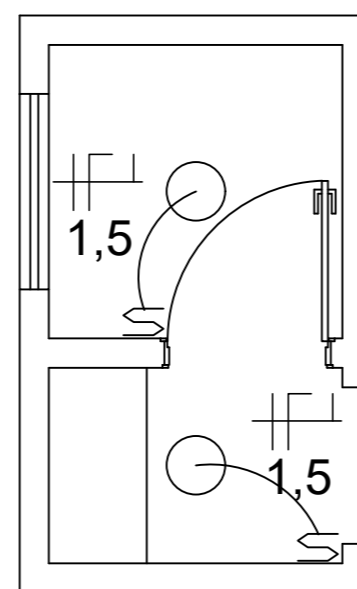


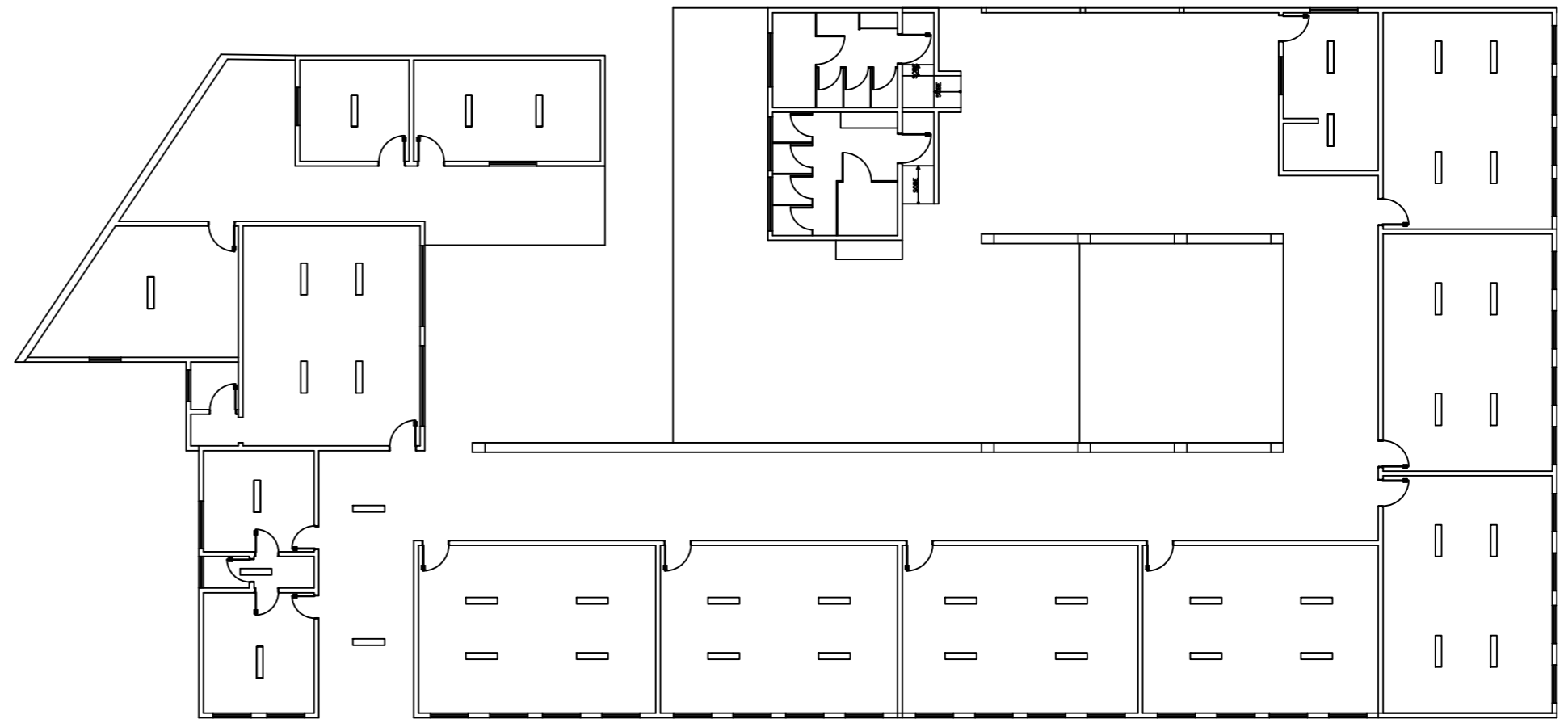
BANHEIRO ALUNOS
Esc. 1:50



BANHEIRO PROFESSORES
Esc. 1:100



BANHEIRO PROFESSORES
Esc. 1:50



LOCAÇÃO LUMINÁRIAS
Esc. 1:250

Legenda	
S	Interruptor simples
○	Luminária tipo plafon
▭	Luminária tipo calha
#L	Indicação de fios na tubulação

TÍTULO — PROJETO ELETRÍCO ESCOLA MUNICIPAL PROF MARIA CONCEIÇÃO MARTINS		Eng. Stella Siqueira de Carvalho CREA MG 107.715 / D	
LOCAL — PRAÇA DR. ISSA MIGUEL SALOMÃO, Nº10 - CENTRO SANTA RITA DE CALDAS		Prefeitura Municipal de Santa Rita de Caldas CNPJ: 17.857.442/0001-51	
PROPRIETÁRIO — PREFEITURA MUNICIPAL DE SANTA RITA DE CALDAS		DATA NOVEMBRO/2022	ESCALA INDICADA
		FOLHA 01/01	