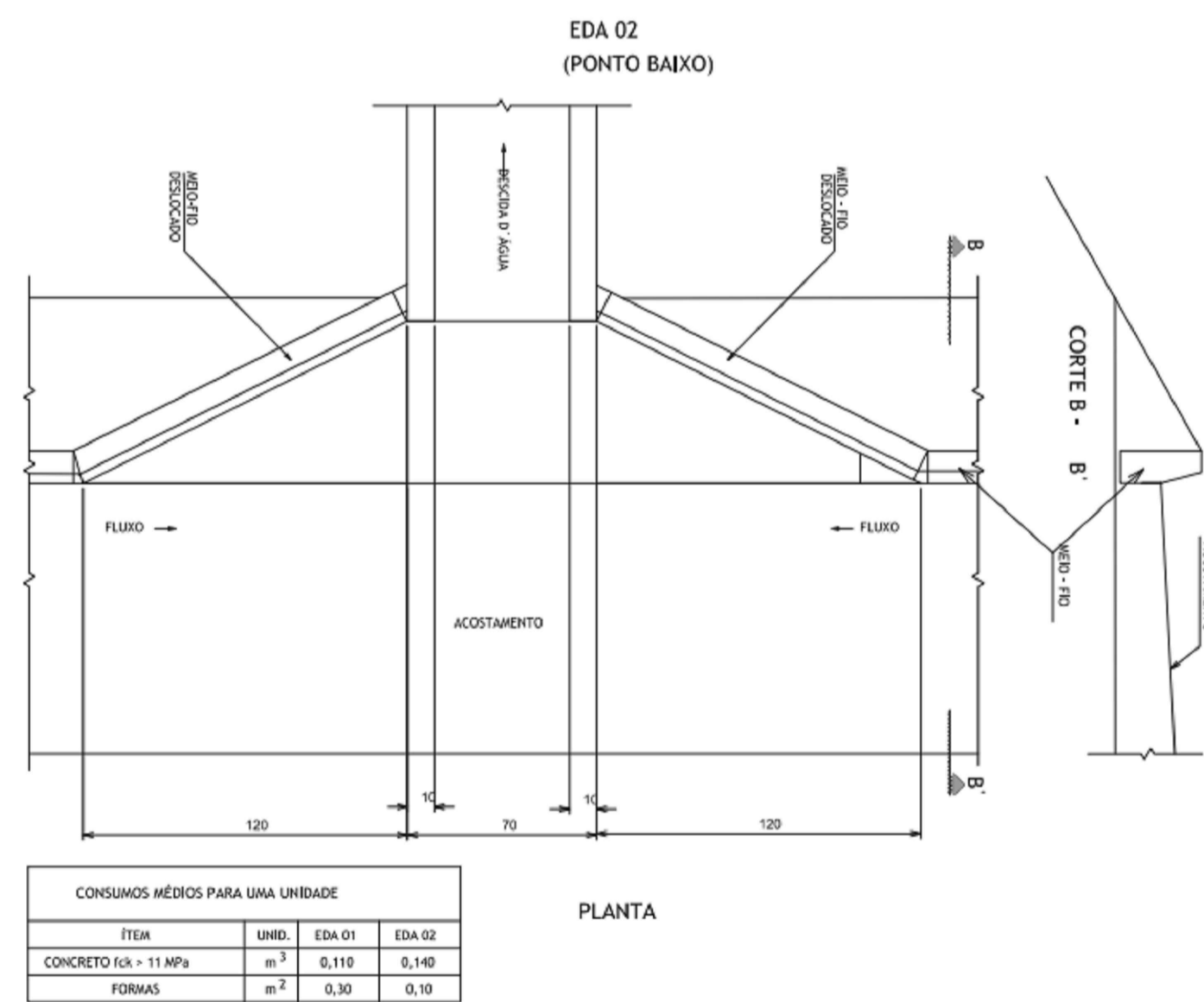




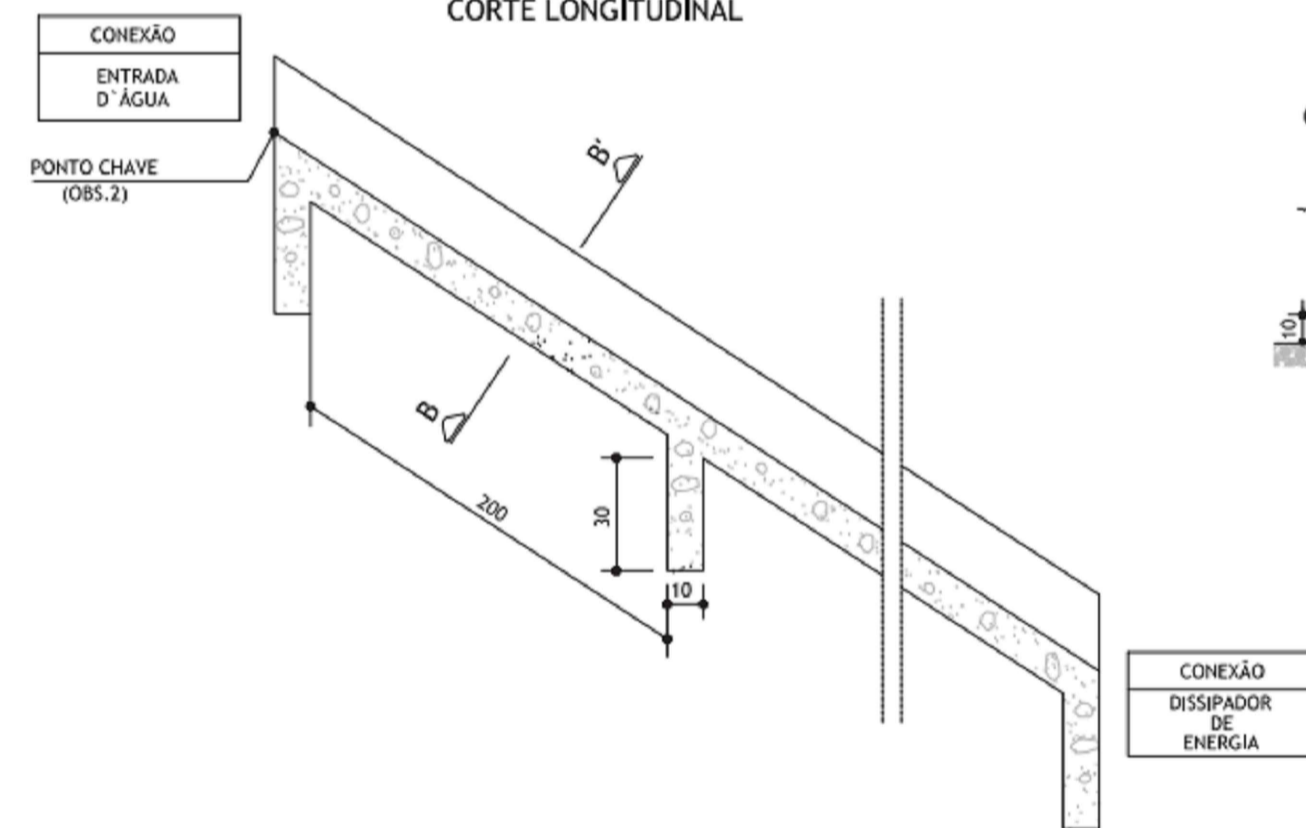
- LEGENDA:**
- GRAMA
 - ÁRVORE
 - TALUDE DE CORTE
 - CERCA DE ARAME
 - SAIA/BORDO EXISTENTE
 - BOLSÃO
 - PORTEIRA
 - ALAMBRADO
 - CÓRREGO
 - MEIO-FIO EXISTENTE
 - MURO EXISTENTE
 - LINHA DO TERRENO
 - CORTE
 - CANALETA PROJETADA
 - PAVIMENTO EXISTENTE
 - PAVIMENTO PROJETADO
 - TALUDE DE ATERRO
 - PARDE
 - CURRAL
 - CURVA MESTRA
 - CURVA SECUNDÁRIA
 - MANILHA EXISTENTE
 - CANALETA EXISTENTE
 - FURNAS
 - RAMPA
 - LINHA DO GREIDE
 - ATERRO
 - DESCIDA D'ÁGUA PROJETADA

- NOTAS:**
- 1 - MEDIDAS E COTAS EM METRO, SALVO INDICAÇÃO EM CONTRÁRIO.
 - 2 - ESTACAS A CADA 20,00M.
 - 3 - SISTEMA DE COORDENADAS PLANAS UTM DATUM SIRGAS 2000.

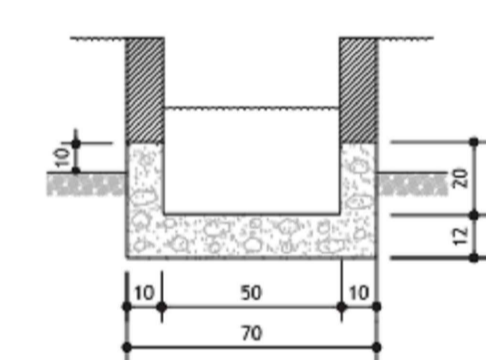
DETALHE 1EDA: ENTRADAS PARA DESCIDAS
D'ÁGUA
SEM ESCALA
EDA 02



DAR 02- CANAL RETANGULAR EM CONCRETO SIMPLES
CORTE LONGITUDINAL



CORTE TRANSVERSAL
B B'



CONSUMOS MÉDIOS

CONCRETO fck = 15 MPa	0,137m ³ /m
FORMAS	1,100m ² /m
ESCAVAÇÃO	0,310m ³ /m
APILOAMENTO	0,150m ³ /m

TABELA 1 - DISPOSITIVOS DE DRENAGEM: CANALETAS

DISPOSITIVO	NÚMERO	SITUAÇÃO	ESTACA INICIAL		ESTACA FINAL		COMPRIMENTO (metros)
			ESTAQUEAMENTO	ESTACA	ESTAQUEAMENTO	ESTACA	
CANALETA	1	PROJETADA	ESTRADA - TRECHO 02	8+0,00	ESTRADA - TRECHO 02	11+0,00	60,00
CANALETA	2	PROJETADA	ESTRADA - TRECHO 02	8+0,00	ESTRADA - TRECHO 02	11+0,00	60,00
CANALETA	3	PROJETADA	ESTRADA - TRECHO 02	15+0,00	ESTRADA - TRECHO 02	18+0,00	60,00
CANALETA	4	PROJETADA	ESTRADA - TRECHO 02	15+0,00	ESTRADA - TRECHO 02	18+0,00	60,00

TABELA 2 - DISPOSITIVOS DE DRENAGEM: SAÍDAS D'ÁGUA, DESCIDA D'ÁGUA

DISPOSITIVO	NÚMERO	SITUAÇÃO	ESTACA INICIAL		ESTACA FINAL		COMPRIMENTO (metros)
			ESTAQUEAMENTO	ESTACA	ESTAQUEAMENTO	ESTACA	
EDA 02	5	PROJETADA	ESTRADA - TRECHO 02	10+7,77	ESTRADA - TRECHO 02	10+7,77	3,00
EDA 02	6	PROJETADA	ESTRADA - TRECHO 02	10+7,77	ESTRADA - TRECHO 02	10+7,77	3,00
EDA 02	7	PROJETADA	ESTRADA - TRECHO 02	15+16,06	ESTRADA - TRECHO 02	15+16,06	3,00
EDA 02	8	PROJETADA	ESTRADA - TRECHO 02	15+16,06	ESTRADA - TRECHO 02	15+16,06	3,00
DAR 02	9	PROJETADA	ESTRADA - TRECHO 02	10+7,77	ESTRADA - TRECHO 02	10+7,77	3,00
DAR 02	10	PROJETADA	ESTRADA - TRECHO 02	10+7,77	ESTRADA - TRECHO 02	10+7,77	3,00
DAR 02	11	PROJETADA	ESTRADA - TRECHO 02	15+16,06	ESTRADA - TRECHO 02	15+16,06	3,00
DAR 02	12	PROJETADA	ESTRADA - TRECHO 02	15+16,06	ESTRADA - TRECHO 02	15+16,06	3,00

REVISÃO	DATA	NOME	DESCRIÇÃO
C			
B			
A	MAI/2023	THEO PRADO	EMISSÃO INICIAL

REVISÕES

RESPONSÁVEL TÉCNICO	PROPRIETÁRIO	PROJETISTA
EVERTON DOS SANTOS	CREA: 82287/D	PREF. STA. RITA DE CALDAS

CONTRATO Nº - **ART Nº** MG20232087311

PROJETO Nº PRO-EXE-TER-SRC-005 23-ESB-R001-2023

PROJETO DE DRENAGEM
PLANTA E DETALHES
ESTRADA DE SÃO BENTO

ASSINATURA
EVERTON DOS SANTOS
PREF. STA. RITA DE CALDAS

DATA
MAI/2023

ESCALA
INDICADA

FOLHA
01/01