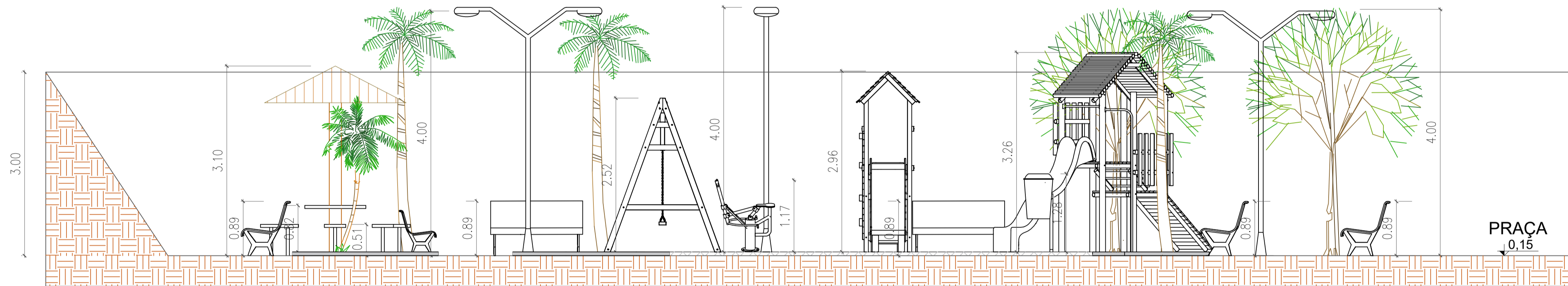
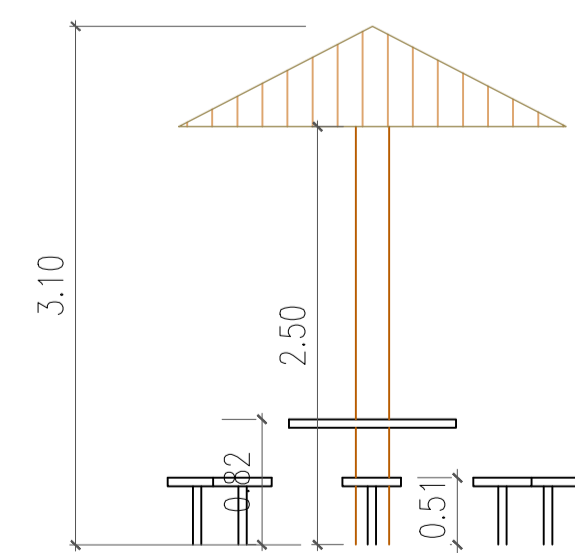


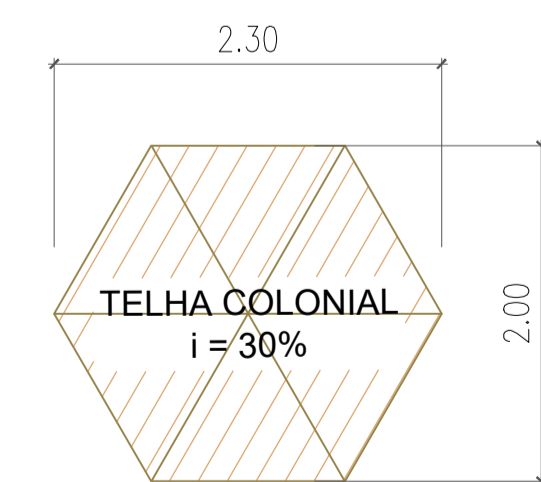
CORTE AA
ESCALA: 1/150



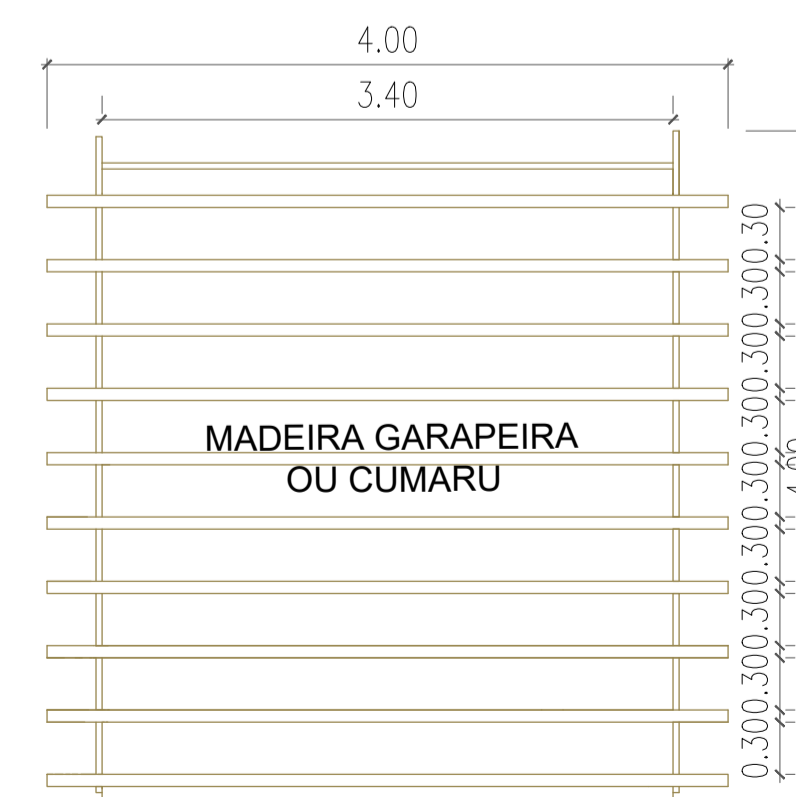
CORTE BB
ESCALA: 1/150



QUIOSQUES
ESCALA: 1/150



COBERTURA QUIOSQUES
ESCALA: 1/150



PERGOLADO
ESCALA: 1/150

 <p>VERSA Engenharia Projetos - Execução - Licenciamento Ambientais - Segurança do Trabalho Avenida Alberto Vieira Romão, 3406 Distrito Industrial - Azenhas MG (35) 3011-4132</p>	PRAÇA SANTA RITA DE CALDAS	
	LOCAL: RUA PACÍFICO GABRIEL DA SILVA, SN BAIRRO VÔ QUITE SANTA RITA DE CALDAS - MG	CONTEUDO: CORTES AA E BB COBERTURAS
	PROPRIETÁRIO: PREFEITURA MUNICIPAL DE SANTA RITA DE CALDAS	ART Nº: MG20232001525
	AUTOR PROJETO: EVERTON DOS SANTOS Engenheiro Civil CREA MG 82.287/D	DATA: ABR/2023 ESCALA: 1:150 DESENHO: KARINE G. ANA CAROLINA C. ÁREA: 296.60 M²
	OBS:	APROVAÇÕES: 07/08